

CLINT BR

Mi

Sillón de barbero
Barber chair
Fauteuil barbier



TAPICERÍA · UPHOLSTERY · TAPICERIE



Poli-piel de PVC retardante al fuego.
Fire-retardant PVC vinyl.
Similicuire de PVC retardant au feu.



Martindale 100.000 ciclos
Martindale 100.000 cycles
Martindale 100.000 cycles

ESTRUCTURA · STRUCTURE · STRUCTURE



Estructura de aluminio fundido pintado "vintage"
Die-cast aluminum structure with vintage coating
Structure en fonte d'aluminium peinte "vintage"

BASE · BASE · BASE



Base redonda y embellecedor de fibra de vidrio pintado "vintage" a juego con el resto del sillón
Round base and fiber glass pump cover coated in vintage finishing matching the structure of the chair
Base ronde et enjoliveur de pompe en fibre de verre peint en noir

Aro protector metálico pintado "vintage" y fijado a la base
Vintage coating metallic ring attached to the base
Anneau protecteur métallique peint "vintage" et fixé à la base

EMBALAJE · PACKAGING · EMBALLAGE



Caja de carton individual de panel de nido de abeja
Single packaging in honey carton box
Emballage unitaire en carton à panneau nid d'abeille

ESPUMA · FOAM · MOUSSE



Estructura interior del sillón y respaldo de madera recubierto de espuma de alta densidad y retardante al fuego
Seat and backrest wooden inner structure covered in fire-retardant high-density foam
Structure et dossier intérieurs en bois recouverts de mousse à haute densité et retardante au feu

BOMBA · PUMP · POMPE



Bomba hidráulica con freno. Ajustable en altura (300kg)
Locking height adjustable hydraulic pump with break (300kg)
Pompe hydraulique blocable avec frein réglable (300kg)

DETALLES · DETAILS · DÉTAILS



Reposapiés reversible y reclinable de aluminio
Repose-pieds réversible et inclinable en aluminium
Repose-pieds réversible et inclinable en aluminium



Reposacabezas extraíble y ajustable
Adjustable and removable head-rest
Repose-tête amovible et réglable



Soporte para toalla
Towel holder
Support pour serviette



Soporte para reposacabezas
Headrest support
Support pour repose-tête



66 Kg



0,49m³

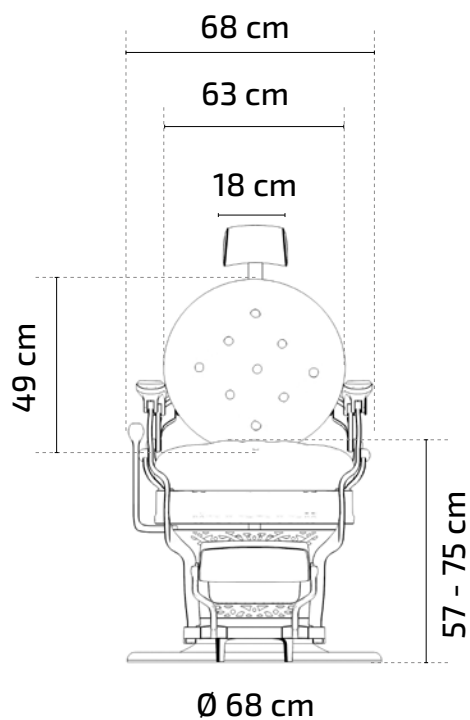


84 x 71 x 83 cm

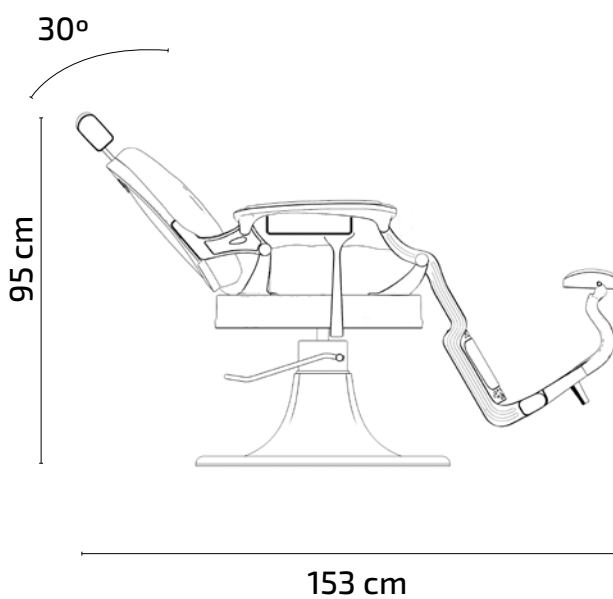
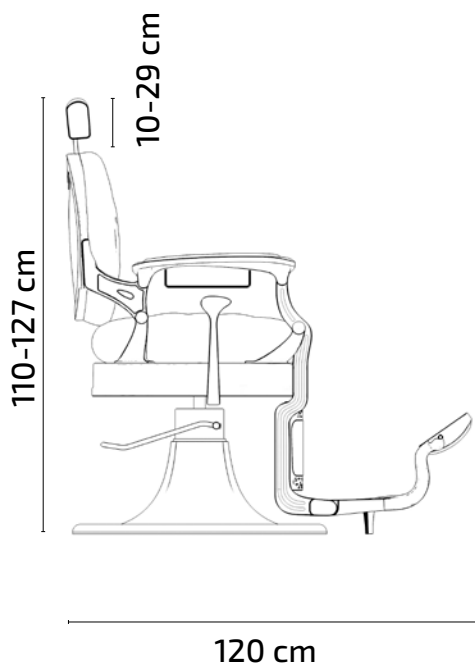
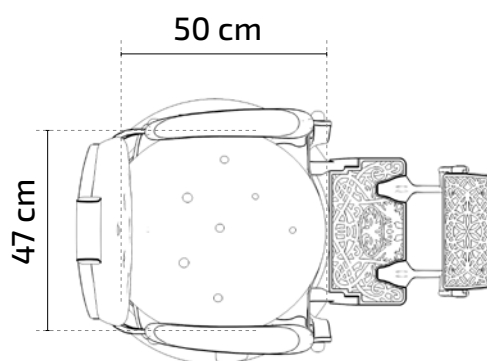
CLINT BR

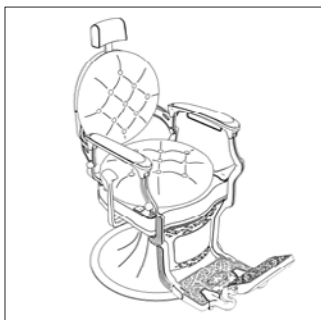
Mi

Sillón de barbero
Barber chair
Fauteuil barbier

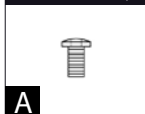


Medidas asiento
Seat dimensions
Dimensions assise





M10x20mm= 4 pc



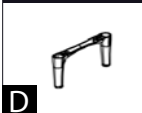
M8x20mm= 2 pc



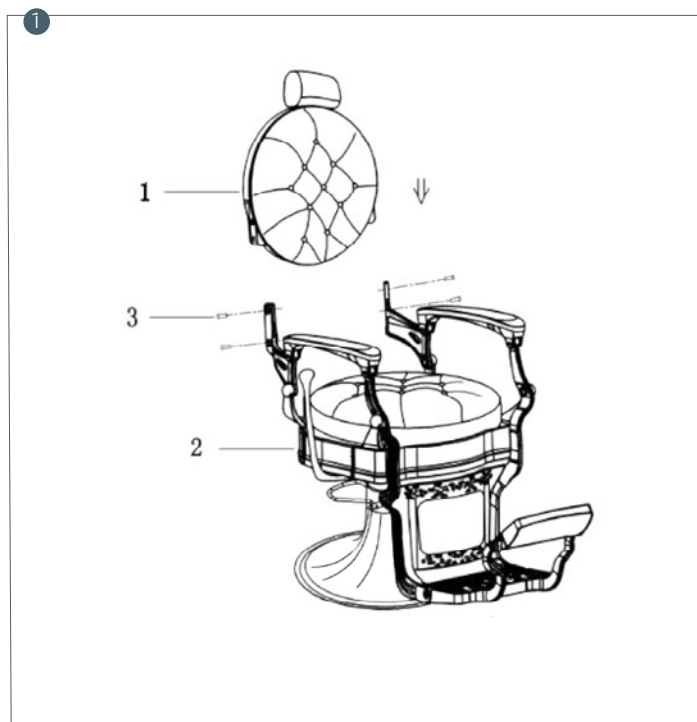
M8x20mm= 2 pc



M8x20mm= 2 pc



6 mm= 1 pcs



MANTENIMIENTO AFTERCARE · MAINTENANCE



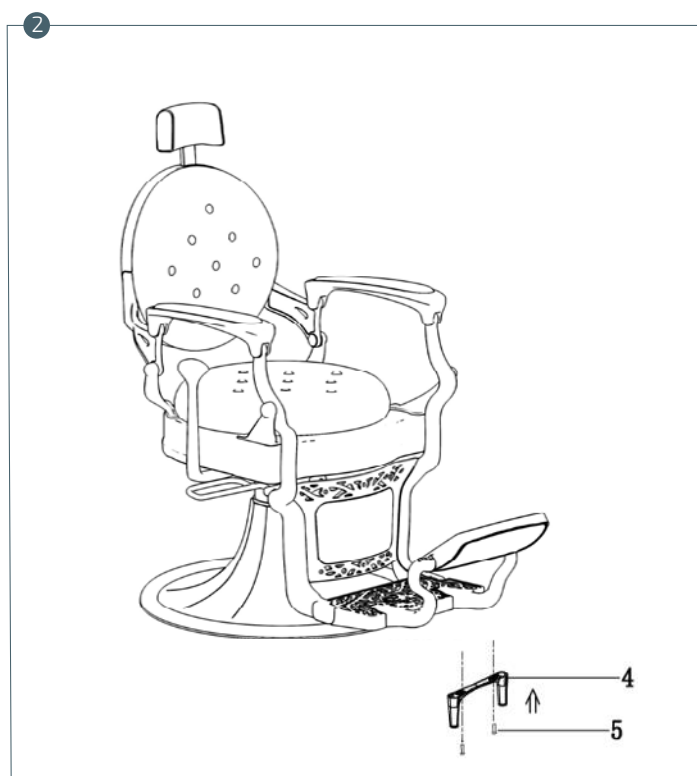
Retirar el pelo con un cepillo de puas suaves.
Remove hair with a soft bristle brush.
Enlever les cheveux avec une brosse à poils doux.



Limpiar con un paño húmedo con un limpiador de piel suave o en seco con un trapo limpio.

Wipe clean with a cloth dampened in a mild leather cleaner or wipe dry with a clean cloth.

Néttoyer à l'aide d'un tissu humide avec un nettoyant pour cuir ou néttoyer à sec avec un tissu sec.



ES. Periódicamente se deben realizar tareas de mantenimiento revisando el estado del producto. Ver que todas las uniones están correctamente fijadas, en buen estado y funcionando. **EN.** Regular maintenance tasks have to be realized by checking the product's conditions. It is important to check that unions are properly fixed, in good conditions and working properly. **FR.** Des tâches de maintenance doivent être réalisées régulièrement en révisant l'état du produit. Il faut vérifier que toutes les unions sont correctement fixées, en bon état et fonctionnent correctement.